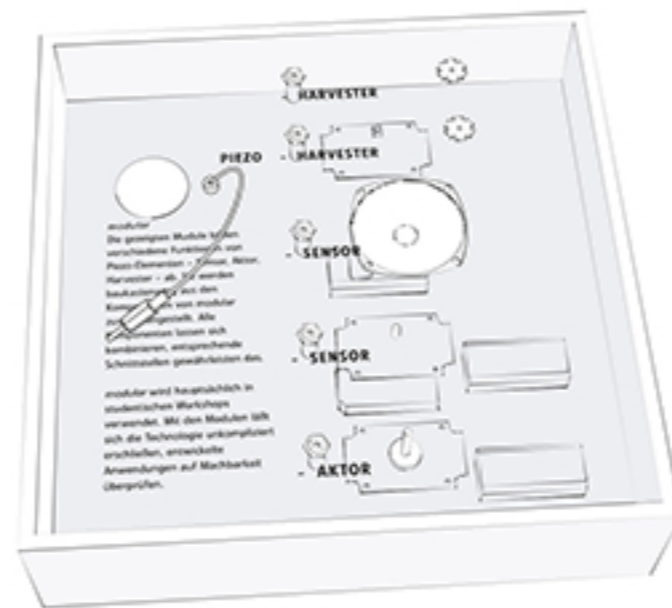
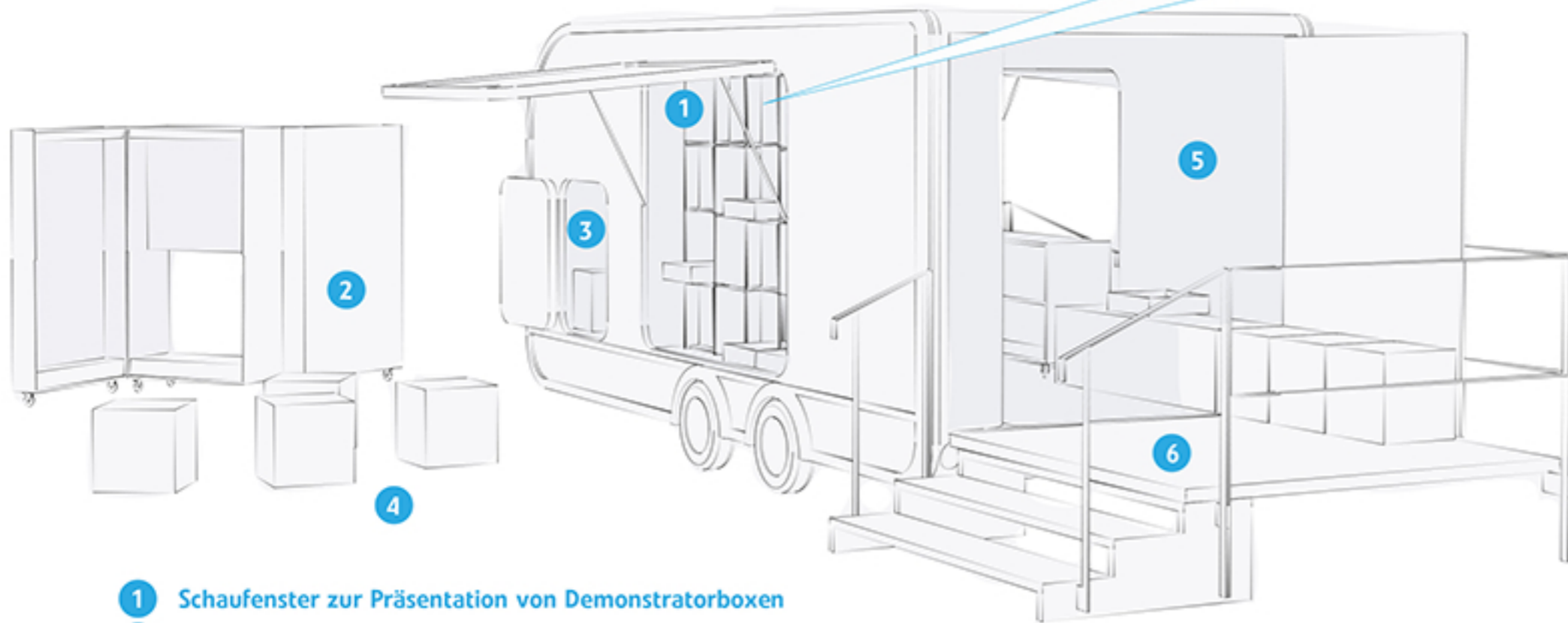
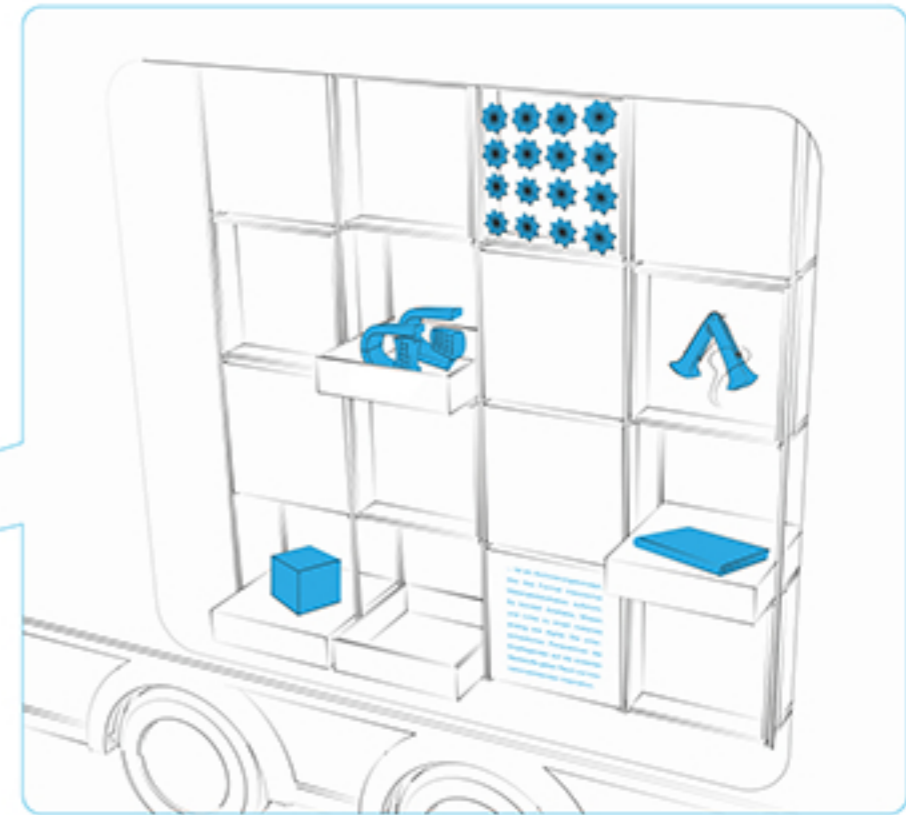


Demonstrator- / Dokumentationsbox ....



.... befüllen ....

.... und ausstellen ....



- 1 Schaufenster zur Präsentation von Demonstratorboxen
- 2 Ausstellungslepporello
- 3 Gastro-Bereich
- 4 kleine Hocker-Sitzgruppe
- 5 Pinnwände
- 6 Ausstellungsfläche

.... mit dem smart³-Mobil.

